

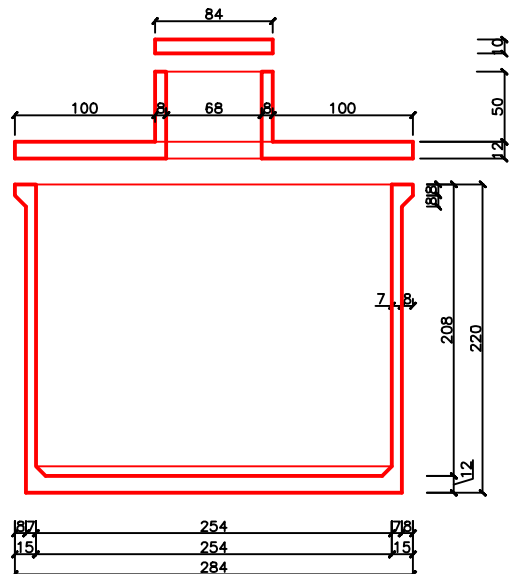
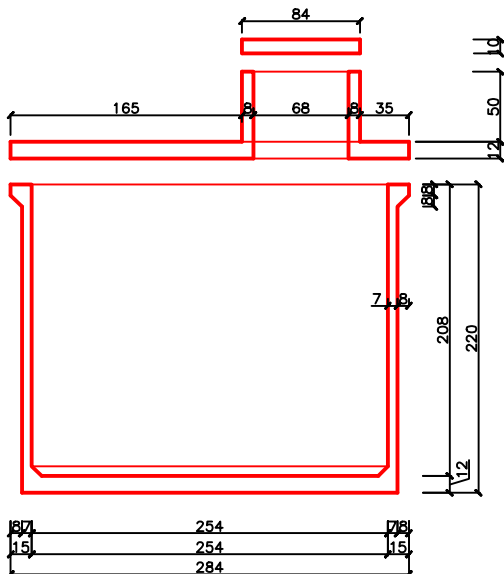
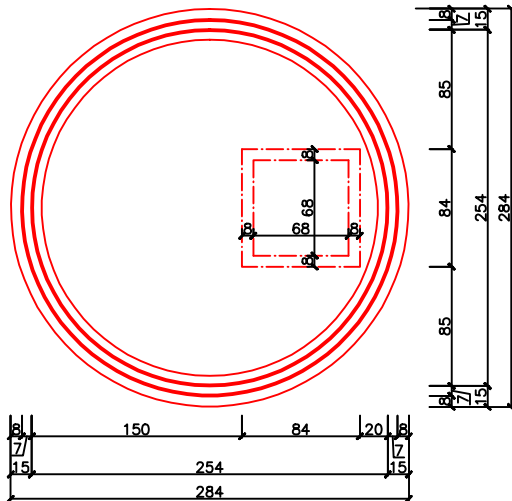
# SK 210-10.8

ŽUMPA  $V=10,8\text{m}^3$

$m=4,4\text{t}$  (jímka)

$=1,6\text{t}$  (víko)

$=6,4\text{t}$  (celkem)



Kreslil:	M. Güttner	www.ekomonthavel.cz		<b>EKOS - HRNČÍŘ</b> projekce a provoz vodohospodářských staveb 411 41 Žitenice, Litoměřická 17 tel. (+420) 416 748 088 - fax (+420) 416 748 087 e-mail: office@ekos-zitenice.cz	
Investor:	EKOMONT-Ing. Petr Havel Palachova 51 412 01 Litoměřice	Výrobce: (provozní sídlo)	EKOMONT-Ing. Petr Havel Mlékojedská 1 412 01 Litoměřice		
Příloha:	SK 210-10.8			Datum	07.2007
				Měřítko	1:50