

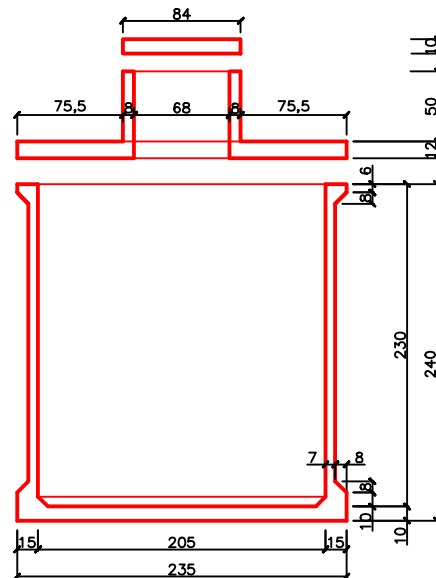
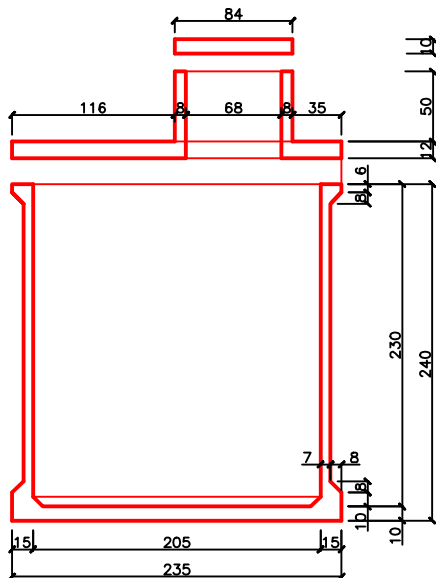
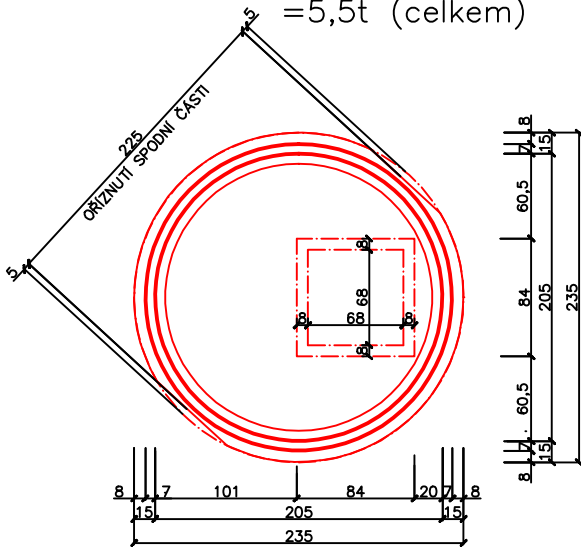
SK 230-7.7

ŽUMPA $V=7,7m^3$

$m=4,0t$ (jímka)

$=1,1t$ (víko)

$=5,5t$ (celkem)



Kreslil:	M. Güttner	www.ekomonthavel.cz		EKOS - HRNČÍŘ projekce a provoz vodohospodářských staveb 411 41 Žitnice, Litoměřická 17 tel. (+420) 416 748 088 - fax (+420) 416 748 087 e-mail: office@ekos-zitnice.cz	
Investor:	EKOMONT-Ing. Petr Havel Palachova 51 412 01 Litoměřice	Výrobce: (provozní sídlo)	EKOMONT-Ing. Petr Havel Mlékojedská 1 412 01 Litoměřice		
Příloha:	SK 230-7.7			Datum	07.2007
				Měřítko	1:50