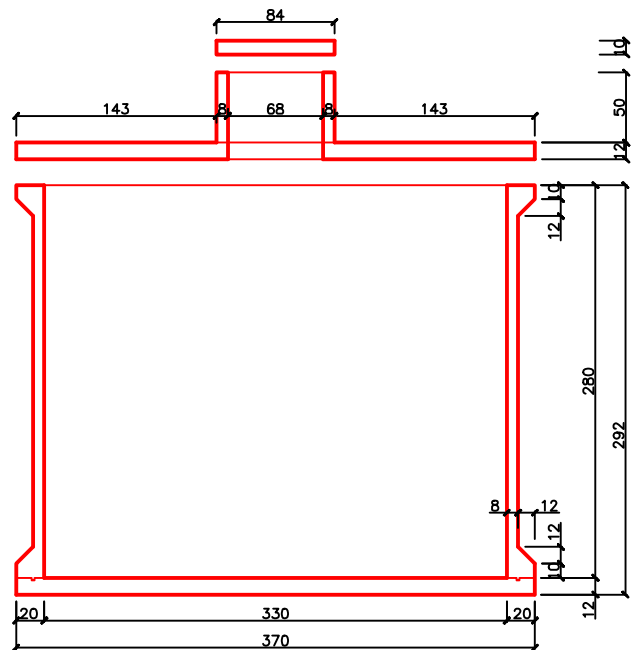
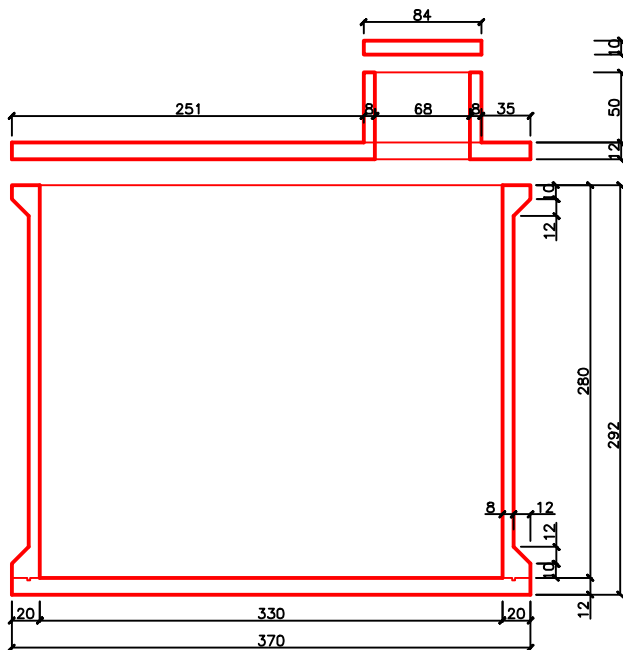
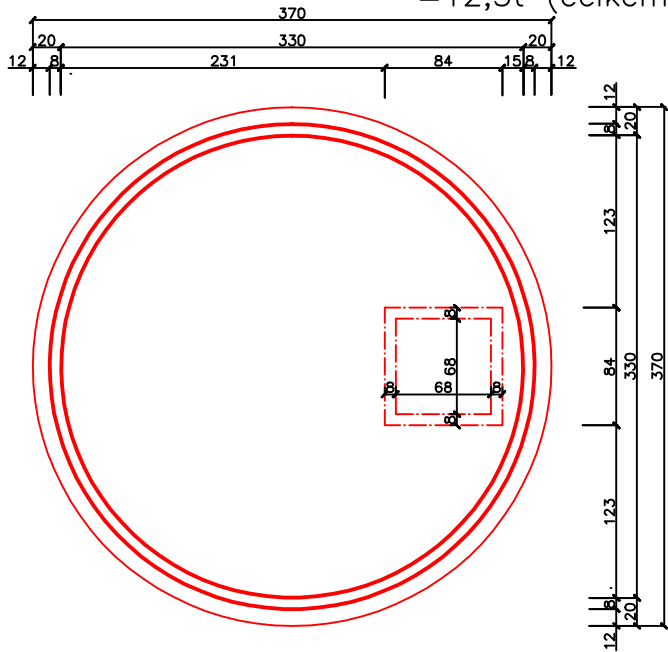


# SK 280-25

ŽUMPA  $V=25\text{m}^3$   $m=9,6\text{t}$  (jímka)  
 $=2,5\text{t}$  (víko)  
 $=12,5\text{t}$  (celkem)



Kreslil:	M. Güttner	www.ekomonthavel.cz		<b>EKOS - HRNČIŘ</b> projekce a provoz vodohospodářských staveb 411 41 Žitnice, Litoměřická 17 tel. (+420) 416 748 088 - fax (+420) 416 748 087 e-mail: office@ekos-zitnice.cz
Investor:	EKOMONT-Ing. Petr Havel Palachova 51 412 01 Litoměřice	Výrobce: (provozní sídlo)	EKOMONT-Ing. Petr Havel Mlékojedská 1 412 01 Litoměřice	
Příloha:	SK 280-25	Datum		07.2007
		Měřítko		1:50