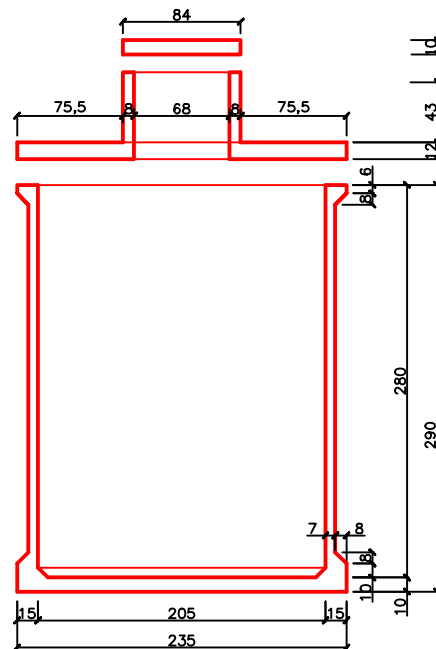
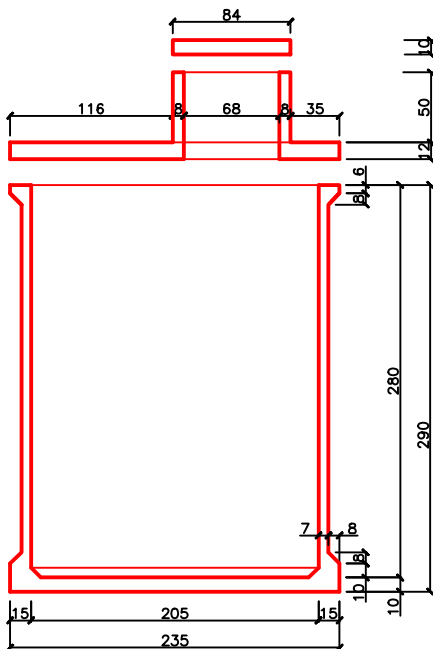
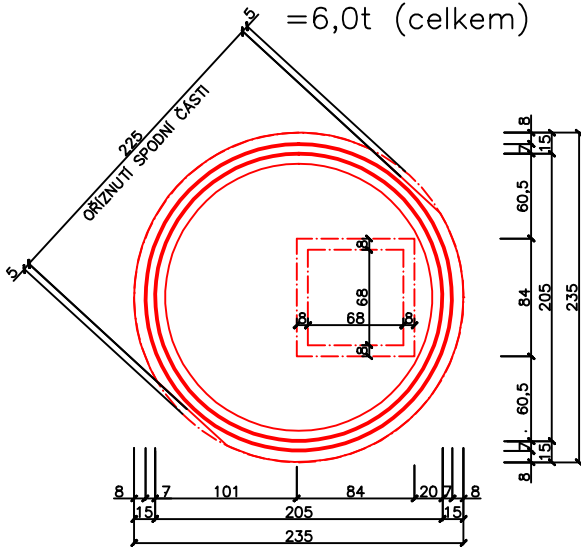


SK 280-9.5

ŽUMPA $V=9,5\text{m}^3$

$m=4,5\text{t}$ (jímka)
 $=1,1\text{t}$ (víko)
 $=6,0\text{t}$ (celkem)



Kreslil:	M. Güttner	www.ekomonthavel.cz		EKOS - HRNČÍŘ projekce a provoz vodohospodářských staveb 411 41 Žitenice, Litoměřická 17 tel. (+420) 416 748 088 - fax (+420) 416 748 087 e-mail: office@ekos-zitenice.cz
Investor:	EKOMONT-Ing. Petr Havel Palachova 51 412 01 Litoměřice	Výrobce: (provozní sídlo)	EKOMONT-Ing. Petr Havel Mlékojedská 1 412 01 Litoměřice	
Příloha:	SK 280-9.5	Datum		07.2007
		Měřítko		1:50